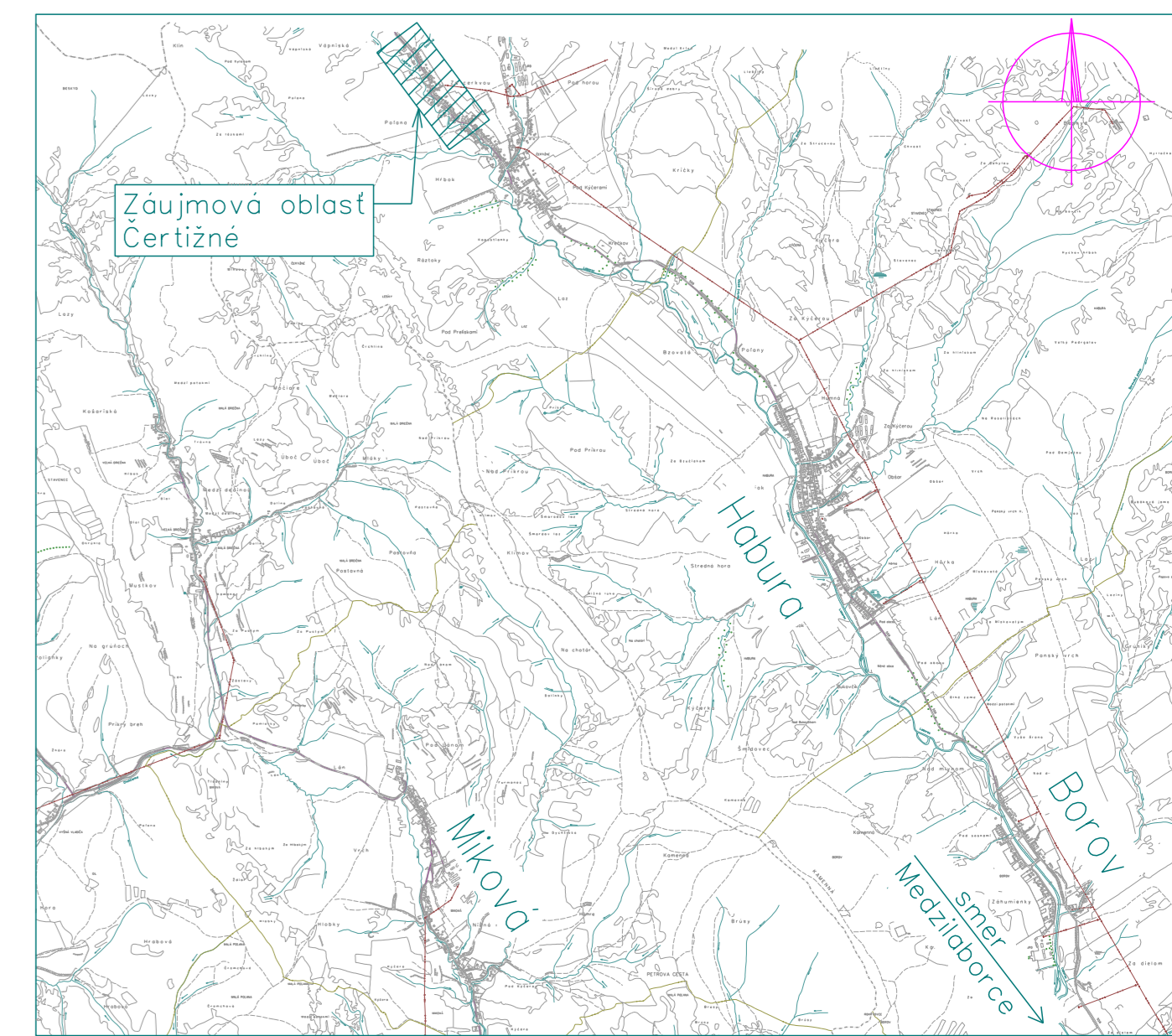
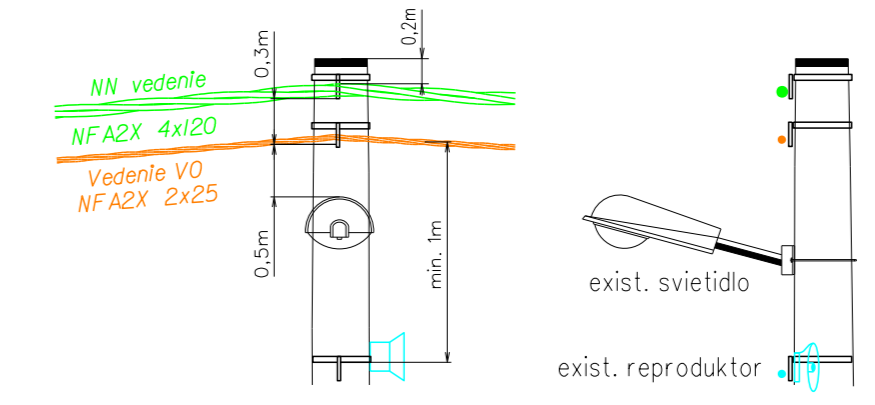


ČERTIŽNÉ

- úprava NN vedenia napájaného z TS2
- výmena podperných bodov a vodičov NN vedenia
- úprava domových prípojok v dotknutej časti

Súbeh izolovaných vedení NN, VO a rozhlas na spoločných PB informatívny náčrt



Celková situácia M 1:50 000

NÁMRAZOVÁ OBLASŤ : LAHKÁ
 ZNEČISTENIE OBLASTI : MALÉ - Z I.
 NN: 3/PEN ~ 400/230 V 50 Hz TN-C
 VO: 1/PEN ~ 230 V 50 Hz TN-C
 OCHRANA PRED ÚRAZOM ELEKTRICKÝM PRÚDOM:
 OCHRANNÉ OPATRENIA NN (STN 33 2000-4-41):
 - samočinné odpojenie napájania
 - dvojitá alebo zosilnená izolácia

Mapové podklady : Informačný systém katastra nehnuteľností
 © Úrad geodézie, kartografie a katastra Slovenskej republiky

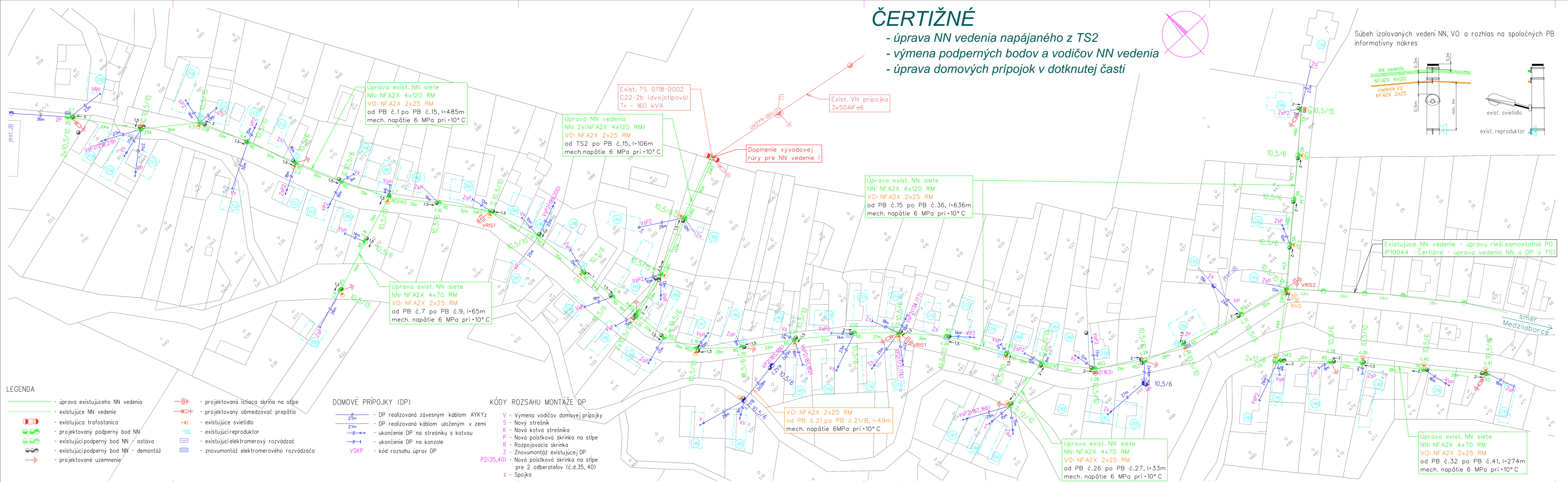
ZODPOVEDNÝ PROJEKTANT	Ing. Mária Demečková	SADA	
VEDÚCI PROJEKTANT	Ing. Mária Demečková		
PROJEKTANT	Ing. Martin Berezňanin		
VEDÚCI ÚTVÁR	Ing. Peter Frák		
STAVEBNÍK	Východoslovenská distribučná a.s.		
MESTO STAVBY	Čertizné, k.ú. Čertizné	STUPEN' PROJEKT	IP-10112
NÁZOV STAVBY	Čertizné - úprava vedenia NN a DP z TS2	ČÍSLO ZÁKLADY DATUM	11/2017
NÁZOV VÝKRESU	Montážny výkres	FORMÁT	7xA4
		MERKA	1:1 000

LEGENDA

- úprava existujúceho NN vedenia
- existujúce NN vedenie
- existujúca trafostanica
- projektovaný podperný bod NN
- existujúci podperný bod NN - ostáva
- existujúci podperný bod NN - demontáž
- projektované uzemnenie
- projektovaná ističia skriňa na stĺpe
- projektovaný obmedzovač prepätia
- existujúce svietidlo
- existujúci reproduktor
- existujúci elektromerový rozvádzač
- znovumontáž elektromerového rozvádzača

- ### DOMOVÉ PRÍPOJKY (DP)
- DP realizovaná závesným káblom AYKYz
 - DP realizovaná káblom uloženým v zemi
 - ukončenie DP na strešniku s kotvou
 - ukončenie DP na konzole
 - kód rozsahu úprav DP

- ### KÓDY ROZSAHU MONTÁŽE DP
- V - Výmena vodičov domovej prípojky
 - S - Nový strešník
 - K - Nová kotva strešníka
 - P - Nová poistková skrinka na stĺpe
 - R - Rozpojovacia skrinka
 - Z - Znovumontáž existujúcej DP
 - P2(35,40) - Nová poistková skrinka na stĺpe pre 2 odberateľov (č.d.35, 40)
 - s - Spojka



Úprava exist. NN siete
 NN: NFA2X 4x120 RM
 VO: NFA2X 2x25 RM
 od PB č.1 po PB č.15, l=485m
 mech. napätie 6 MPa pri +10°C

Úprava NN vedenia
 NN: 2x(NFA2X 4x120 RM)
 VO: NFA2X 2x25 RM
 od TS2 po PB č.15, l=106m
 mech.napätie 6 MPa pri +10°C

Úprava exist. NN siete
 NN: NFA2X 4x120 RM
 VO: NFA2X 2x25 RM
 od PB č.15 po PB č.36, l=636m
 mech. napätie 6 MPa pri +10°C

Úprava exist. NN siete
 NN: NFA2X 4x70 RM
 VO: NFA2X 2x25 RM
 od PB č.7 po PB č.9, l=65m
 mech. napätie 6 MPa pri +10°C

VO: NFA2X 2x25 RM
 od PB č.21 po PB č.21/B, l=49m
 mech. napätie 6MPa pri +10°C

Úprava exist. NN siete
 NN: NFA2X 4x70 RM
 VO: NFA2X 2x25 RM
 od PB č.26 po PB č.27, l=33m
 mech. napätie 6 MPa pri +10°C

Úprava exist. NN siete
 NN: NFA2X 4x70 RM
 VO: NFA2X 2x25 RM
 od PB č.32 po PB č.41, l=274m
 mech. napätie 6 MPa pri +10°C